

# CHIUSURE MULTIPUNTO

PER SISTEMI SCORREVOLI CON SISTEMA DI MOVIMENTAZIONE A MARTELLINA

# MULTIPOINT CLOSING

FOR SLIDING SYSTEMS WITH MARTELLINA BOLT MECHANISM

# FERMETURES MULTIPPOINTS

POUR SYSTÈMES COULISSANTS AVEC SYSTÈME DE MOUVEMENT À BÉQUILLE

# SISTEMA DE CIERRE MULTIPUNTO

PARA CORREDERA CON CREMONA MARTELLINA





## ACCESSORI - ACCESSORIES ACCESSOIRES - ACCESORIO



ART.	INTERASSE FIXING ENTRAXES INTEREJE	LUNGHEZZA LENGHT LONGUEUR ANCHO	PUNTI DI CHIUSURA LOCKS POINT POINTS DE FERMETURE PUNTOS DE CIERRE	
------	---------------------------------------------	------------------------------------------	-----------------------------------------------------------------------------	--

Con nottolino in acciaio - With iron pin  
Avec goupille de fer - Con pasador de acero

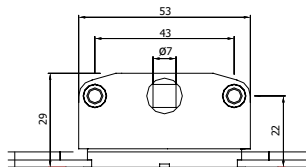
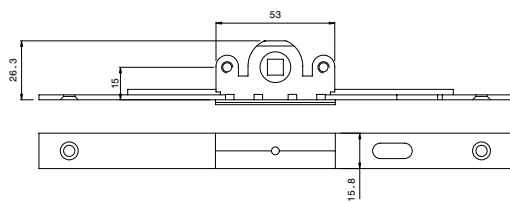
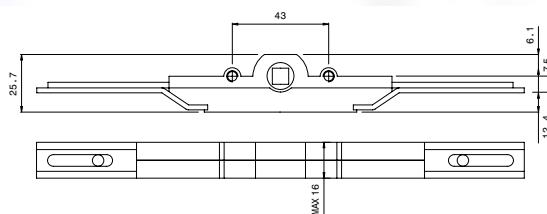
<b>0320</b>	22	280	1	10 pz.
<b>0321</b>	22	600	2	10 pz.
<b>0322</b>	22	1000	2	10 pz.
<b>0323</b>	22	1600	3	10 pz.
<b>0324</b>	22	1800	3	10 pz.
<b>0325</b>	22	210	1	10 pz.

Con nottolino in zama - With zamak pin  
Avec goupille de zamak - Con pasador de zamak

<b>0300</b>	15	270	1	10 pz.
<b>0301</b>	15	600	2	10 pz.
<b>0302</b>	15	1000	2	10 pz.
<b>0303</b>	15	1600	3	10 pz.
<b>0304</b>	15	1800	3	10 pz.

Con nottolino in zama - With zamak pin  
Avec goupille de zamak - Con pasador de zamak

<b>0310</b>	7,5	270	1	10 pz.
<b>0311</b>	7,5	600	2	10 pz.
<b>0312</b>	7,5	1000	2	10 pz.
<b>0313</b>	7,5	1600	3	10 pz.
<b>0314</b>	7,5	1800	3	10 pz.



### ITA

#### Chiusure multipunto

per sistemi scorrevoli con movimentazione a martellina. L'installazione delle maniglie può essere fatta a posa dell'infisso ultimata dato che il fissaggio delle maniglie sul meccanismo risulta essere molto semplice e rapido.

### FR

#### Fermetures multipoints

fermetures multipoints pour systèmes mouvement à béquille. L'installation des poignées pour les mouvements peut se faire après la pose du cadre étant donné que la fixation des poignées sur le mécanisme est très simple et rapide.

### EN

#### Multipoint lock

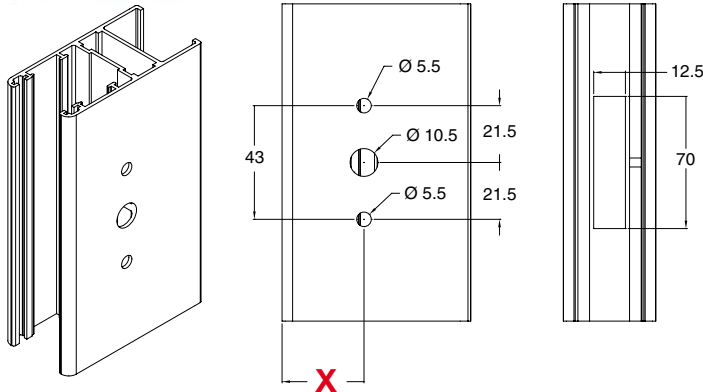
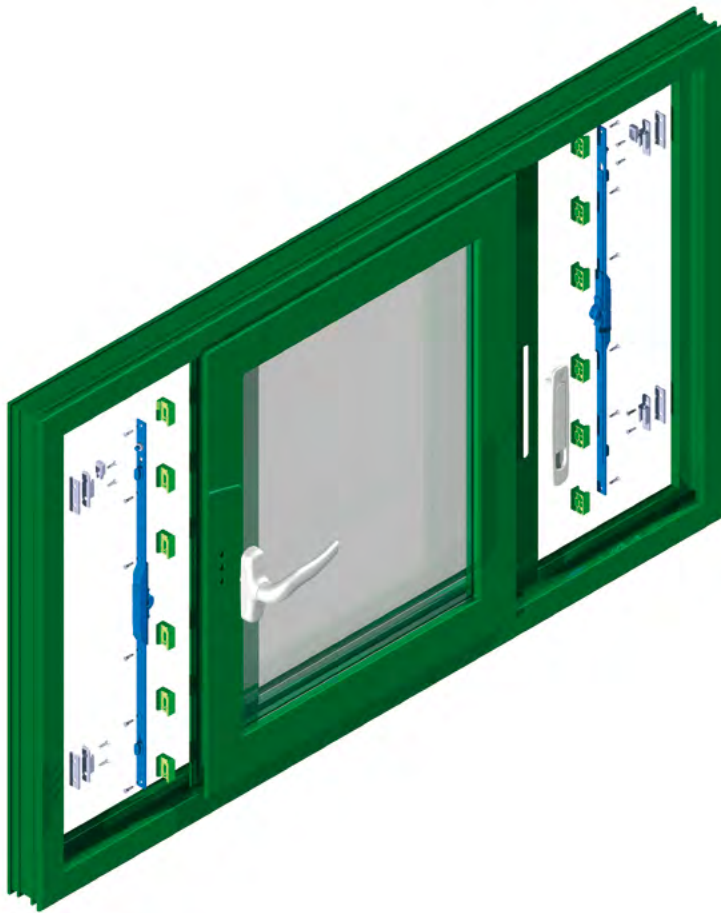
suitable for martellina bolt mechanism. The installation of the handles for movement can be effected after the complete fixture considering that the fixing of the handles on the mechanism is very easy and rapid.

### ES

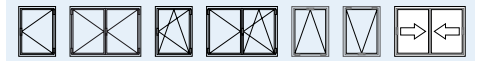
#### Sistema de cierre multipunto

Sistema de cierre multipunto para corredera con cremóna martellina. Montaje rápido y preciso, adaptable a cualquier tipo perfil gracias a la gran variedad de calzos. El montaje de la martellina puede ser realizado después de la confección de la ventana de forma simple y rápida.

PROFILI PROFILES PROFILÉS PERFILES	APPLICAZIONE APPLICATION APPLICATION USO	APPLICAZIONE APPLICATION APPLICATION USO	APPLICAZIONE APPLICATION APPLICATION USO
	0300 - L=211 0310 - L=270	0301 - L=600 0302 - L=1000 0311 - L=600 0312 - L=1000	0303 - L=1600 0304 - L=1800 0313 - L=1600 0314 - L=1800
EXPORT 60	Art. 0090.1	Art. 0090.2	Art. 0090.3
SKEIT 60	Art. 0091.1	Art. 0091.2	Art. 0091.3
TRIAL.CO	Art. 0092.1	Art. 0092.2	Art. 0092.3
NC60	Art. 0093.1	Art. 0093.2	Art. 0093.3

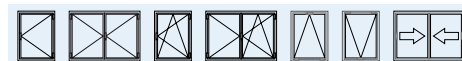


PROFILI - PROFILES - PROFILÉS - PERFILES	X
EXPORT 60	28
SKEIT 60	31
TRIAL.CO	31
NC60	31,5





art. 121

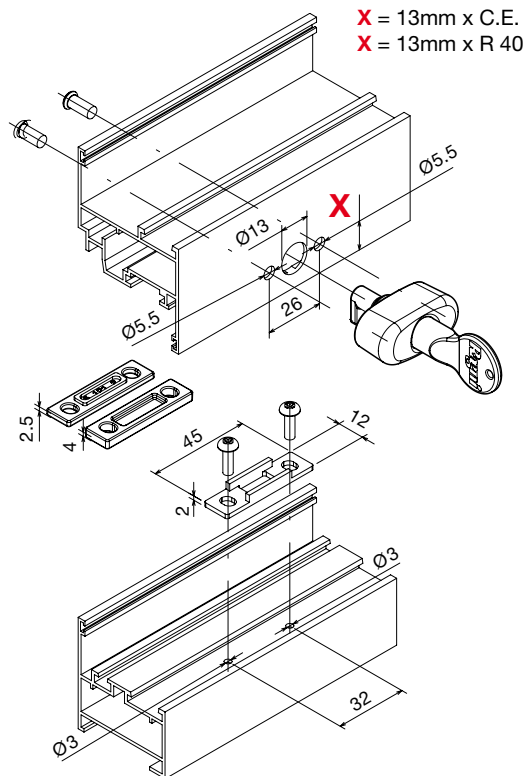


20

art. 121C (solo chiave)



20



**ITA**

Serratura multifunzione ambidestra universale.

**EN**

Universal lock ambidextrous multifunction.

**FR**

Serrure multi-fonction.

**ES**

Cerradura multifunción ambidiestra universal.